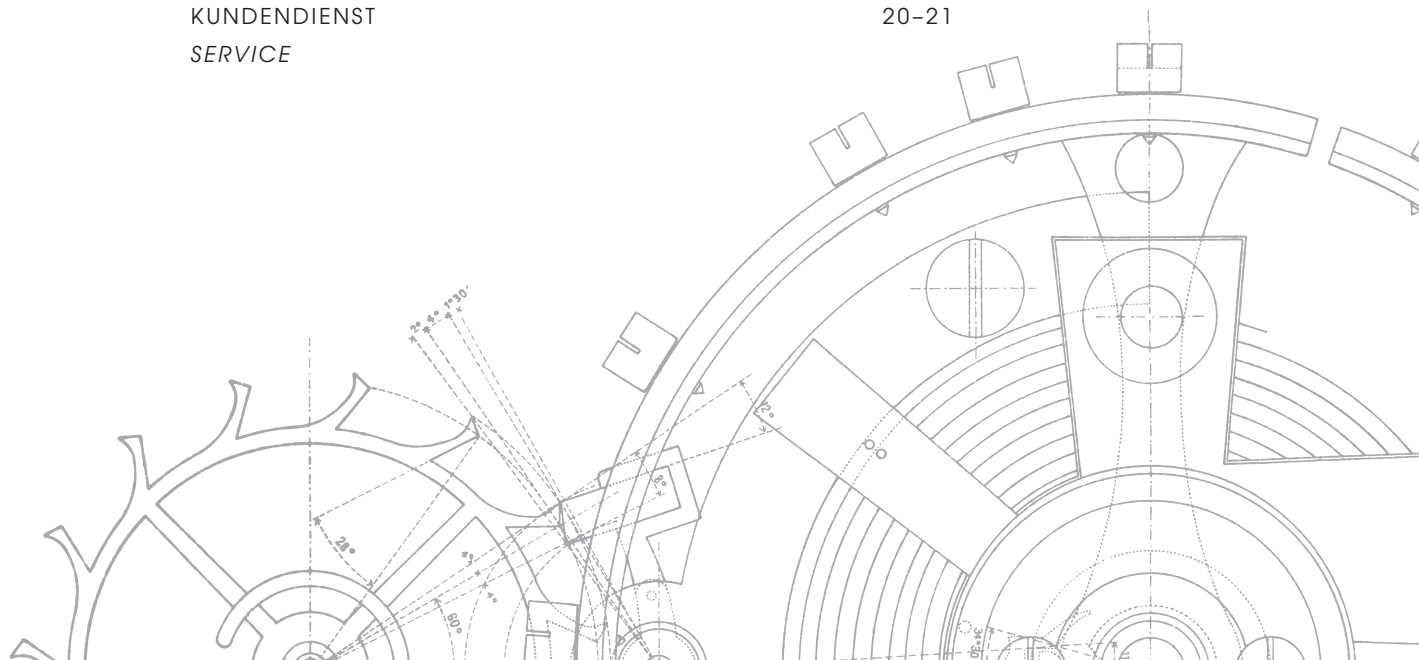


INHALT

CONTENTS

SINN SPEZIALUHREN ZU FRANKFURT AM MAIN	6-13
1746 PORZELLAN <i>1746 PORCELAIN</i>	14-15
BEDIENUNGSANLEITUNG <i>INSTRUCTIONS FOR USE</i>	16
TECHNISCHE MERKMALE <i>TECHNICAL DETAILS</i>	17
HINWEISE <i>ADVICE</i>	18-19
KUNDENDIENST <i>SERVICE</i>	20-21





SEHR VEREHRTE KUNDEN, *DEAR CUSTOMERS,*

aus vielen Gesprächen wissen wir, dass Käufer unserer Uhren echte Überzeugungstäter sind. Dazu zählen Menschen, die eine hohe Affinität zur Technik besitzen und die davon fasziniert sind, wie wir zum Beispiel Lösungen für Magnetfeldschutz und Kratzfestigkeit entwickelt haben. Auch müssen sich manche von ihnen im Beruf auf ihre Uhr verlassen können, weil ihr Leben davon abhängt, wie beispielsweise Taucher, Piloten oder die Spezialeinheit GSG 9 der deutschen Bundespolizei.

Sie alle schwören auf die Leistungsstärke, Robustheit und Langlebigkeit, auf die Qualität und Präzision unserer Uhren. Deshalb überprüft und zertifiziert die Klassifikationsgesellschaft DNV GL (vormals Germanischer Lloyd, Hamburg) regelmäßig die Angaben zur Wasserdichtigkeit und Druckfestigkeit bei unseren Taucheruhren.

We know from numerous conversations that the people who buy our watches do so out of conviction. This includes people with a pronounced affinity to technology who are fascinated, for example, by the solutions we have devised for protection from magnetic fields and scratch resistance. Some of our customers, such as divers, pilots and the German GSG 9 special police unit, rely on their watches in their respective careers because their lives depend on it. They all swear by the performance, resilience and durability, as well as the quality and precision of our watches. That is why the world's largest classification society DNV GL (formerly Germanischer Lloyd, Hamburg) regularly tests and certifies the water and pressure resistance of our diving watches.

Ausgewählte Fliegeruhren lassen wir in einem aufwendigen und komplexen Typ- sowie Einzelprüfungsverfahren durch neutrale Institutionen nach „DIN 8330 Zeitmesstechnik – Fliegeruhren“ prüfen und zertifizieren. Dabei wird sichergestellt, dass eine Fliegeruhr nach DIN 8330 die im Fluggerät vorhandenen Zeitmessinstrumente für den Piloten in vollem Umfang ersetzen kann. Denn Funktionalität besitzt bei uns die höchste Priorität und bestimmt letztendlich die Gestaltung. Unsere Uhren warten nur mit technologischen Merkmalen auf, die sinnvoll sind. Wir folgen der Überzeugung: Produkte müssen für sich selbst sprechen.

Die wesentliche Frage, die wir uns stellen, lautet: Welche neuen Technologien und Materialien lassen sich für unser Handwerk nutzen und ermöglichen Lösungen, um unsere Uhren noch alltagstauglicher zu machen? Da lohnt sich sehr häufig der Blick über den Tellerrand, um zu schauen, was in anderen Industriebereichen oder den Naturwissenschaften passiert. Wir reizen die Grenzen des physikalisch Machbaren bei der Entwicklung unserer Uhren immer wieder aus – mit dem Ziel, das Gute noch besser zu machen. Die meisten Entwicklungen liegen noch vor uns!

Ich freue mich, dass Sie sich für eine Uhr von Sinn Spezialuhren entschieden haben, und wünsche Ihnen damit lebenslange Freude.

Herzlichst Ihr Lothar Schmidt



Selected pilot watches are tested and certified by independent institutions according to the DIN 8330 Horology – Aviator watches in an extensive and complex type and unit verification process. This ensures that a DIN 8330-compliant pilot watch is a suitable all-round replacement for the on-board timekeeping instruments available to pilots. Functionality is our top priority and ultimately determines the design. Only the technical features that are really needed can be found on our watches. Because we believe that products have to speak for themselves.

The basic question that we ask ourselves is: which innovative technologies and materials can be employed for our craft and provide solutions for rendering our watches even more practical for everyday use? It is often worth indulging in a little lateral thinking to see what is going on in other industrial sectors or fields of science. We repeatedly go to the limits of physical resources to upgrade our watches – with the aim of making what's good even better. Most of our best developments are yet to come!

I am delighted that you have decided to buy a SINN timepiece and hope that it will continue to give you pleasure for many years to come.

Yours sincerely, Lothar Schmidt



SINN SPEZIALUHREN ZU FRANKFURT AM MAIN

Im Jahre 1961 rief der Pilot und Blindfluglehrer Helmut Sinn das Unternehmen ins Leben. Von diesem Zeitpunkt an dreht sich bei uns alles um hochwertige mechanische Uhren. Seit 1994 trägt der Diplom-Ingenieur Lothar Schmidt als Inhaber die Verantwortung. Für unser Unternehmen begann damit eine neue Zeitrechnung, denn sein Eintritt bedeutete einen entscheidenden Schritt in Richtung Innovationsfreudigkeit. Das Ergebnis: Die Einführung neuer Technologien und Materialien brachte wegweisende Impulse, unser Unternehmen avancierte mit der Zeit zum Geheimtipp unter Uhrenliebhabern. Heute steht unser Name für technische Innovationen, welche die Fachwelt und unsere Kunden gleichermaßen begeistern.

It was back in 1961 that pilot and blind-flying instructor Helmut Sinn founded the company. Since then, we have been committed to producing high-specification mechanical watches. In 1994, the graduate engineer Lothar Schmidt took over the company. This marked the beginning of a new era for the SINN brand, because the new owner took a decisive step towards more innovation. Under his leadership, new technologies and materials were introduced, thus providing the crucial incentives for our company's evolution and gradual emergence as an insider's tip for lovers of fine watches. Today, our name stands for technical innovations – much to the delight of both the trade and our customers alike.

Technische Innovation

Dazu gehört zum Beispiel, dank HYDRO-Technik, eine unter Wasser verspiegelungsfreie Taucheruhr aus deutschem U-Boot-Stahl. Weitere Beispiele sind ein Chronometerchronograph aus einer edelstahlharten 22-karätigen Goldlegierung sowie ein Chronometer mit einem Magnetfeldschutz von 80.000 A/m. Oder die Uhren mit idealem Uhrwerk-Alterungsschutz durch Schutzgasfüllung und integrierter Trockenkapsel. In diese Aufzählung gehört auch die Entwicklung von Einsatzzeitmessern (EZM) für Spezialeinheiten der Polizei und des Zolls oder speziell für Feuerwehreinsatzkräfte. Eine unserer bedeutendsten Entwicklungen ist die DIAPAL-Technologie, bei der wir die Materialien für die wichtigsten Funktionsstellen in der Uhr so auswählen, dass auf eine Schmierung verzichtet werden kann. Erstmals kam diese Technologie im Jahre 2001 zur Anwendung. Zwei Jahre später kommt die TEGIMENT-Technologie zum ersten Mal zum Einsatz. Mit dieser Technologie erreichen wir eine stark erhöhte Kratzfestigkeit durch Oberflächenhärtung.

Permanente Fortschreibung von Technik und Qualität

Wir haben nur einen Anspruch: Uhren zu entwickeln, die sich im Alltag wie im professionellen Einsatz bestens bewähren. Deshalb prüfen unsere Ingenieure, welche neuen Verfahren, innovativen Materialien und Technologien sich dafür eignen, die Funktionalität unserer Uhren immer wieder zu optimieren. Jede Neu- und Weiterentwicklung muss erst harte Praxistests bestehen, um ins Sortiment aufgenommen zu werden. Und keine Uhr verlässt unsere Werkstätten, ohne vorher von den Uhrmachermeistern akribisch geprüft und justiert zu werden.



Die DIAPAL-Technologie kommt bei der 18-karätigen, weißgoldenen **Frankfurter Finanzplatzuhr 6000 Jubiläum** zum ersten Mal zum Einsatz. Bei dieser Technologie werden spezielle Materialpaarungen ausgewählt, die ohne Schmierung reibungslos zusammenarbeiten und so die dauerhafte Ganggenauigkeit des Uhrwerks gewährleisten.

*DIAPAL Technology is used for the first time in the 18-carat white gold **Frankfurt Financial District Watch 6000 Anniversary**. The new technology features a special combination of materials that requires no lubrication, thereby ensuring long-term precision of the movement.*

Technical innovations

Take, for example, the absolutely condensation-free, anti-reflective, German Submarine Steel diving watch – made possible by HYDRO Technology. Other examples include a chronometer chronograph fashioned from a 22-carat gold alloy that is as hard as stainless steel and a chronometer with a magnetic resistance of up to 80,000 A/m. There are also watches with a clockwork mechanism optimally protected from aging by an inert gas and integrated dehumidifying capsule. The list would not be complete without mentioning the development of mission timers (Einsatzzeitmesser or EZM in German) for firefighters, for special police units and border patrol guards. DIAPAL is one of our most important technological developments, with oiling no longer needed for the most important functions in the watch thanks to the materials we select. This technology was first used in 2001. With the aid of TEGIMENT Technology, we achieve greatly increased scratch resistance through surface hardening.

Ongoing advancement in technology and quality

Our top priority has always been to develop watches that offer superior performance – both in daily and in professional use. Which is why our engineers are working continually to identify which innovative methods, materials and technologies are best suited for optimising our watches. Each new development has to first undergo rigorous practical tests before being incorporated. And no watch leaves our workshops before it has been subjected to thorough checking and fine adjustment by our master watchmakers.



Wir setzen immer wieder Werkstoffe ein, die für den Uhrenbau völlig neu sind, so auch bei der auf 100 Stück limitierten **1800 S Damaszener**. Bei dieser Uhr wurde der traditionsreiche Werkstoff Damaszener Stahl in eine für Uhregehäuse taugliche Form übertragen – ohne den Reiz dieses besonderen Materials aufzugeben. Nein, es setzt diesen sogar gekonnt in Szene, denn das Zifferblatt wird zusammen mit dem Gehäuse aus einem Block Damaszener Stahl gefertigt. Das charakteristische Damaszener Muster des Zifferblattes – ein Wechsel aus hellen und dunklen Linien – setzt sich somit auf dem Gehäuse fort.

We continually use materials that are completely new to the watchmaking industry, such as in our **1800 S Damaszener**, which is limited to 100 pieces. For this watch, the highly traditional material Damascus steel was rendered appropriate for watch cases – without forsaking but rather enhancing its special allure. For the dial and the case are made from a single block of Damascus steel. The signature Damascus pattern found on the dial – an interplay of light and dark lines – thus continues across the case.

Innovationen im Härtefest

Der weltgrößte Sicherheitsklassifizierer der Schifffahrt DNV GL (vormals Germanischer Lloyd, Hamburg) überprüft seit 2005 unsere Taucheruhren auf Druckfestigkeit und Wasserdichtigkeit. Im Rahmen einer weiteren offiziellen Zertifizierung durch DNV GL werden seit 2006 unsere Taucheruhren auch als Bestandteil der Tauchausrüstung aufgefasst und gemäß den Europäischen Tauchgerätenormen überprüft und zertifiziert. Hierbei handelt es sich um ein Verfahren, das einmalig ist in der Uhrenbranche. Ausgewählte Fliegeruhren lassen wir in einem aufwendigen und komplexen Typ- sowie Einzelprüfungsverfahren durch neutrale Institutionen nach „DIN 8330 Zeitmesstechnik – Fliegeruhren“ prüfen und zertifizieren. Dabei wird sichergestellt, dass eine Fliegeruhr nach DIN 8330 die im Fluggerät vorhandenen Zeitmessinstrumente für den Piloten in vollem Umfang ersetzen kann, dass sie von den physikalischen Belastungen des Flugbetriebs nicht beein-

trächtigt wird, dass sie kein Gefährdungspotenzial für Besatzung und Fluggerät darstellt und dass sie mit den anderen Bordinstrumenten eines Fluggeräts kompatibel ist.

Die Temperaturreistenztechnologie gewährleistet, dass eine SINN-Uhr in einem Temperaturbereich von -45 °C bis $+80\text{ °C}$ funktionssicher ist. Bewährt hat sich diese Technologie zum Beispiel bei dem EZM 10 TESTAF im Rahmen der offiziellen Kampagne zur Zulassung des Hochleistungshubschraubers EC 145 T2 von Airbus Helicopters (vormals Eurocopter). Dass unsere Uhren unter härtesten klimatischen Bedingungen zuverlässig funktionieren, hat zum Beispiel die 303 KRISTALL eindrucksvoll bewiesen. Der mit der Temperaturreistenztechnologie ausgerüstete Chronograph bestand seine Feuerprobe beim Yukon Quest, dem härtesten Hundeschlittenrennen der Welt. Am Handgelenk des Extremtauchers Mario M. Weidner absolvierte die 203 ARKTIS ihren Härtefest in der Arktis. Sie überstand dabei alle Tauchgänge im eiskalten Wasser des Nordpolarmeeres oberhalb des 81. Breitengrades. Die Bewährungsprobe bestand in den extremen Temperaturschwankungen zwischen Wasser und Land. Beide Uhren wurden dabei jeweils über der Wärmeschutzkleidung getragen. Eine Herausforderung, die die 303 KRISTALL und die 203 ARKTIS mit Bravour meisterten.

Alle technischen Angaben zu unseren Uhren werden durch Prüfungen belegt. Eigens für die Zertifizierung der Druckfestigkeit unserer Taucheruhren durch den weltgrößten Sicherheitsklassifizierer der Schifffahrt DNV GL (vormals Germanischer Lloyd, Hamburg) haben wir diese Messanlage konstruiert.

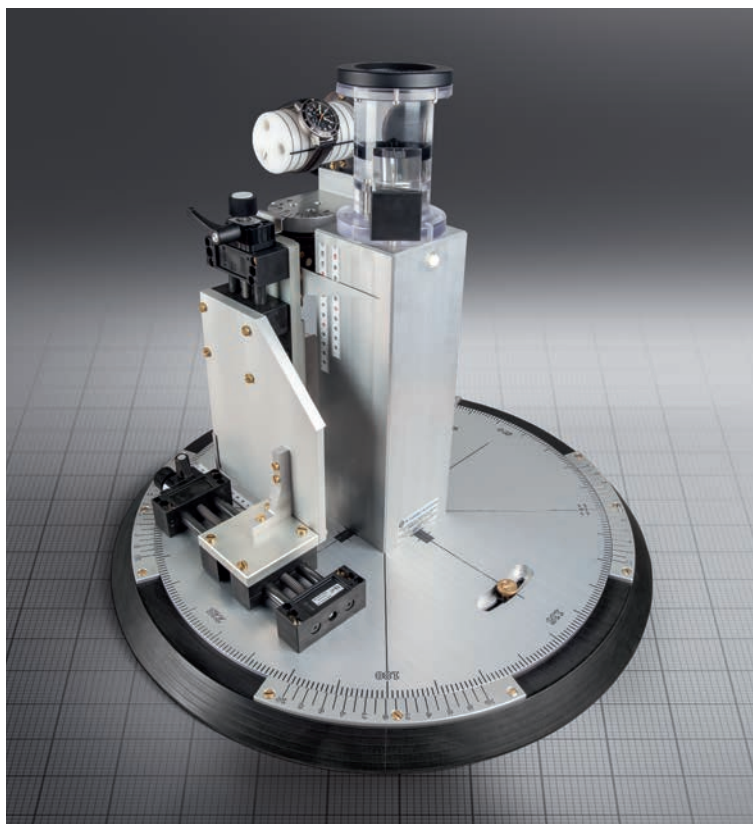
All of the technical details of our watches are documented by tests. This system of assessment has been specially designed for certification of the pressure resistance of our diving watches by DNV GL (formerly Germanischer Lloyd, Hamburg), the world's largest classification society for maritime safety.



Innovations in endurance testing

The world's largest classification society for maritime safety DNV GL (formerly Germanischer Lloyd, Hamburg), has been testing our diving watches for pressure and water resistance since 2005. As part of DNV GL's official certification process, our diving watches have been treated as part of diving equipment since 2006 and tested and certified in accordance with European diving equipment standards. This is unparalleled in the watch industry. Selected pilot watches are tested and certified by independent institutions according to the DIN 8330 Horology – Aviator watches in an extensive and complex type and unit verification process. This ensures that a DIN 8330-compliant pilot watch is not only a suitable all-round replacement for the on-board timekeeping instruments available to pilots, but is also capable of remaining unaffected by the physical stresses of flight, posing no risk potential for the crew or aircraft, and demonstrating compatibility with other on-board instruments.

The Temperature Resistance Technology keeps mechanical watches performing at temperatures ranging from -45°C to $+80^{\circ}\text{C}$. This technology has proven its worth in the EZM 10 TESTAF, for example, used as part of the official approvals procedure for Airbus Helicopters (formerly Eurocopter) EC 145 T2 high-performance helicopter. The 303 CRYSTAL is impressive proof of the functional reliability of our watches under the toughest climatic conditions. Equipped with Temperature Resistance Technology, the chronograph passed the acid test at the Yukon Quest, the world's most demanding dogsled race. The 203 ARCTIC passed its Arctic endurance test on the wrist of extreme diver Mario M. Weidner, withstanding all dives in the freezing cold waters of the Arctic Ocean above 81 degrees latitude. Both watches were worn on top of protective clothing. The real test was in the extreme temperature fluctuations between water and land – a test that the 303 CRYSTAL and the 203 ARCTIC passed with flying colours.



Die magnetische Signatur einer Fliegeruhr nach DIN 8330 darf die im Luftfahrzeug zugelassenen Magnetkompass durch ihre räumliche Nähe nicht signifikant ablenken. Mit Hilfe eines Spezialprüfstandes wird die magnetische Signatur einer Fliegeruhr ermittelt. Zuerst wird die Testuhr entmagnetisiert und danach einem homogenen Magnetfeld definierter Feldstärke ausgesetzt. In einem zweiten Prüfschritt wird mit Hilfe der abgebildeten Apparatur des Prüfstandes die magnetische Signatur der Testuhr ausgewertet.

The magnetic signature of a pilot watch certified according to DIN 8330 must not significantly divert the approved magnetic compasses in the aircraft through its physical proximity. The magnetic signature of a pilot watch is identified using a special test stand. First the test watch is demagnetised and then exposed to a homogeneous magnetic field of defined field strength. In the second stage of the test, the magnetic signature of the test watch is analysed using the test stand apparatus pictured.

Hochwertige mechanische Uhrwerke

Vom robusten Gehäuse über den Schliff des Glases bis zur aufwendigen Veredelung der Uhrwerke: Wir stimmen jedes Detail einer Uhr auf ihren speziellen Einsatzzweck ab. Das faszinierende Herzstück einer jeden SINN-Uhr bildet dabei, neben unseren Technologien, das mechanische Werk. Wir vertrauen deshalb nur ausgewählten renommierten Herstellern.

Unter der Bezeichnung „SZ-Uhrwerke“ entstehen bei uns eigene Uhrwerkmodifikationen. Das Ergebnis sind hochwertige Kaliber, die sich jeweils durch besondere technische Eigenschaften auszeichnen. So zum Beispiel das SZ04 mit Régulateuranzeige für die Modellreihe 6100 REGULATEUR. Oder das Kaliber SZ02 für den Taucherchronographen U1000. Die 60er-Teilung des Stoppminutenzählers erleichtert im Vergleich zur sonst üblichen 30er-Teilung das schnelle, intuitive Ablesen.



Unser Handaufzugskaliber SZ04 mit Régulateuranzeige.
Our hand-wound calibre SZ04 with regulator.

Einen besonderen Stellenwert nimmt das hochwertige Manufaktur-Handaufzugskaliber UWD 33.1 der Uhren-Werke-Dresden ein. Es ist mit einem einseitig gelagerten Federhaus, auch fliegendes Federhaus genannt, ausgestattet. Entsprechend dem Funktionsprinzip der Schwanenhalsregulierung ermöglicht das Rückersystem eine spielfreie Feinregulierung und Abfalleinstellung. Eine weitere technische Finesse stellen die sechs Exzentergewichte auf dem Unruhreif dar. Sie sorgen für das exakte Wuchten des Unruhsystems. (siehe Bild unten)



Das Regulierrsystem des Manufaktur-Handaufzugskalibers UWD 33.1.
The regulator system of the hand-wound calibre UWD 33.1.

Workshop modifications

From the robust case and the polished crystal to the exquisitely decorated movement, we make sure that each and every detail in our watches is fit for purpose. In addition to our technology, the heart of any SINN watch is the fascinating mechanical movement. That is why we rely only on selected renowned manufacturers.

“SZ movements” is the name given to our movement modifications. The results are high-quality calibres characterised by impressive technical features. An example of this is the SZ04 with regulateur for the 6100 REGULATEUR series. Or the SZ02 calibre for the U1000 diving chronograph. The 60-minute scale of the stopwatch minute counter is much simpler and more intuitive to read than the 30-minute scale commonly found in other watches.



Die „Goldene Unruh“ gehört zu den renommiertesten Auszeichnungen. Leser von FOCUS, FOCUS Online und dem UHREN-MAGAZIN küren mit ihr die „besten Uhren der Welt“. Die jährlich stattfindende Abstimmung wird deshalb auch der „Oscar der Uhrenbranche“ genannt. Erstmals wurde die „Goldene Unruh“ 1998 verliehen. Bereits bei dieser Wahl erzielte Sinn Spezialuhren mit der 103 Ti Ar einen 1. Platz. Seitdem gelang uns insgesamt 16-mal der Sprung aufs Treppchen, davon 6-mal als Sieger.

A special feature is the high-quality hand-wound calibre UWD 33.1 made by Uhren-Werke-Dresden. This is equipped with a spring barrel supported on one side, also referred as flying spring barrel. In accordance with the functional principle of a swan-neck regulator, the regulator system enables zero-play precision adjustment and beat setting of the watch. Another sophisticated technical feature are the six eccentric weights on the balance wheel for precisely balancing the balance system.

The “Goldene Unruh” (“Golden Balance”) is one of the industry’s most famous awards. Readers of FOCUS, FOCUS Online and the trade publication UHREN-MAGAZIN select the “world’s best watches”. The annual poll is also called the “Oscars” of the watch industry. The “Goldene Unruh” was awarded for the first time in 1998. That year Sinn Spezialuhren won a first place for the 103 Ti Ar model. Since then, we have received a total of 16 of the coveted awards, including six first-place rankings.



1746 PORZELLAN

Im Jahre 1746 gegründet, zählt das „weiße Gold aus Hessen“ der Höchst Porzellanmanufaktur aus dem Westen Frankfurts zu den Spitzenleistungen europäischer Handwerkskunst. Bei der gemeinsamen Entwicklung eines Uhrenmodells entstanden diese mechanischen Präzisionsuhren mit handbemalten Zifferblättern aus feinstem Höchst Porzellan. Kunst- und Uhrenfreunde können zwischen traditionellen und zeitgenössischen Motiven in verschiedenen Farben auswählen. Vor allem eignet sich die Uhr besonders für stilvolle Individualisierungen. Denn auf Wunsch lässt sich das Porzellanzifferblatt mit Monogrammen oder Familienwappen nach Ihren Wünschen veredeln – für ein Höchstmaß an Individualität und Persönlichkeit.

1746 PORCELAIN

Founded in 1746, the white gold of Hesse of the Höchst Porzellanmanufaktur in the western part of Frankfurt is one of the finest examples of artistic European craftsmanship. These mechanical precision watches with hand-painted dials made of the finest Höchst porcelain of this watch model were created through collaborative development. Art and watch lovers can choose from traditional and contemporary motifs in various colors. The watch is particularly suitable for stylish customization. Upon request, the porcelain dial can be additionally decorated with monograms or family coats of arms for the maximum expression of individuality and personality.

BEDIENUNGSANLEITUNG

Aufziehen der Uhr (Kronenposition 1)

Sie ziehen das Werk auf, indem Sie die Krone *im Uhrzeigersinn* drehen. Im Normalfall reichen circa 40 Kronenumdrehungen. Bei täglichem Tragen sorgt die Automatik der Uhr unter normalen Bedingungen für den weiteren Aufzug. Eine Gangreserve ermöglicht es Ihnen, die Uhr über Nacht abzulegen, ohne sie erneut aufziehen zu müssen.

Einstellen der Zeit (Kronenposition 2)

In der Kronenposition 2 wird das Uhrwerk angehalten. Dies hilft Ihnen, die Uhr sekundengenau einzustellen. Wir empfehlen Ihnen, den Zeiger über den gewünschten Minutenstrich hinauszudrehen und auf dem Rückweg einzustellen. Das Uhrwerk wird wieder in Gang gesetzt, sobald Sie die Kronenposition 2 verlassen.

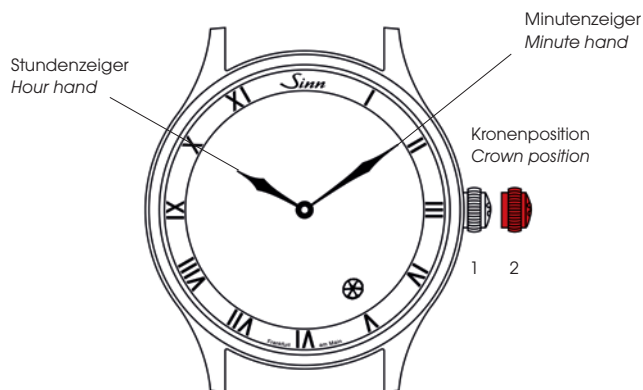
INSTRUCTIONS FOR USE

Winding the watch (crown position 1)

The movement is wound by turning the crown *clockwise*. About 40 winds of the crown are generally enough to ensure reliable functionality. Under normal circumstances, simply wearing the watch every day should suffice to keep the self-winding mechanism wound. The power reserve allows you to take off your watch overnight without having to re-wind it.

Time adjustment (crown position 2)

In crown position 2, the motion is paused. This helps you to set the watch precisely. We recommend moving the hands past the desired minute marker and then adjusting it backwards. The movement restarts as soon as the crown is no longer in position 2.



TECHNISCHE MERKMALE

Mechanisches Ankerwerk

- ETA 2892-A2
- Automatikaufzug
- 21 Rubinlagersteine
- 28.800 Halbschwingungen pro Stunde
- Zeigerstellung mit Sekundenstopp
- Stoßsicher nach DIN 8308
- Antimagnetisch nach DIN 8309

Gehäuse

- Edelstahl, poliert
- Deckglas aus Saphirkristall
- Sichtboden aus Saphirkristallglas
- Boden verschraubt
- Erfüllt die technischen Anforderungen der DIN 8310 für Wasserdichtigkeit
- Druckfest bis 10 bar
- Unterdrucksicher
- Bandanstoßbreite 22 mm
- Gehäusedurchmesser 42 mm

Funktionen

- Stunde, Minute

SINN-Technologie

- Krone mit D3-System

Zifferblatt

- Handbemaltes Porzellanzifferblatt

TECHNICAL DETAILS

Mechanical movement

- *ETA 2892-A2*
- *Self-winding mechanism*
- *21 bearing jewels*
- *28,800 semi-oscillations per hour*
- *Hand adjustment with seconds stop function*
- *Shock resistant as per DIN 8308*
- *Anti-magnetic as per DIN 8309*

Watch case

- *Stainless steel, polished*
- *Sapphire crystal glass in front*
- *Transparent case back made of sapphire crystal glass*
- *Case back screw-fastened*
- *Meet the technical requirements for water resistance, as set out in standard DIN 8310*
- *Pressure-resistant up to 10 bar*
- *Resistant to low pressure*
- *Band lug width 22 mm*
- *Case diameter 42 mm*

Functions

- *Hours, minutes*

SINN Technology

- *Crown with D3-System*

Dial

- *Hand-painted porcelain dial*



HINWEISE

Wasserdichtigkeit

Ihre Uhr erfüllt im Originalzustand die technischen Anforderungen nach DIN 8310 für Wasserdichtigkeit. Die statische Druckbelastung Ihrer Uhr ist in Bar angegeben. Bei jeder unserer Uhren wird die Wasserdichtigkeit einzeln geprüft. Im alltäglichen Gebrauch ist jedoch zu beachten, dass Dichtungen durch zahlreiche Einflüsse beim Tragen einer Armbanduhr mit der Zeit verschleiben bzw. altern. Wir empfehlen Ihnen, die Wasserdichtigkeit mindestens in jährlichen Abständen überprüfen zu lassen. Damit die Wasserdichtigkeit möglichst lange erhalten bleibt, spülen Sie Ihre Uhr mit Leitungswasser ab, wenn sie mit Meerwasser, Chemikalien oder Ähnlichem in Berührung gekommen sein sollte. Auch Belastungen wie Stöße und Vibrationen können nicht nur die Wasserdichtigkeit herabsetzen, sondern erhöhen auch den Verschleiß des Uhrwerkes. Schützen Sie deshalb Ihre Uhr vor unnötigen Belastungen.

Ganggenauigkeit

Die Messergebnisse zum Uhrengang sind immer Momentaufnahmen, die unter Laborbedingungen zustande kommen. Aus diesem Grund achten wir bei einer individuellen Regulation Ihrer Uhr auf die persönlichen Trageeigenschaften. Eine sichere Aussage zur Ganggenauigkeit Ihrer Uhr kann daher erst nach circa achtwöchigem Betrieb gemacht werden. Bei Beanstandungen stellen Sie bitte den täglichen Gang über einen längeren Zeitraum fest, zum Beispiel eine Woche.

Haben Sie Fragen zu Ihrer SINN-Uhr?

Unsere Mitarbeiter beraten Sie gern

Telefon: 069 / 97 84 14 - 400

Telefax: 069 / 97 84 14 - 401

E-Mail: kundendienst@sinn.de

ADVICE

Water resistance

In its original condition, your watch fulfils the technical requirements of water resistance according to DIN 8310. The static compressive stress of your watch is given in bar. Each and every one of our watches is tested for water resistance. However, in everyday use it is important to note that seals can suffer from wear and ageing over time due to a wide range of factors which arise when wearing a wristwatch. We therefore recommend having the water resistance checked at least once a year. To ensure your watch retains its water resistance for as long as possible, rinse it with tap water if it comes into contact with seawater, chemicals or the like. Continual mechanical stress in the form of shocks and vibrations can also not only reduce water resistance, but also increase wear and tear of the movement. Care should therefore be taken to protect your watch from unnecessary impacts.

Accuracy

The measured results of the watch's rate are always "snapshots" taken under laboratory conditions. For this reason, we also take each owner's individual movements into account when making a specific regulator correction. It is therefore only possible to judge the accuracy of your watch after it has been in operation for approximately eight weeks. In the event of a deviation, please keep a daily record of its timekeeping over an extended period, for example one week.

Do you have any questions?

Our employees will be pleased to advise you.

Telephone: + 49 (0)69 978 414 400

Telefax: + 49 (0)69 978 414 401

E-mail: kundendienst@sinn.de



KUNDENDIENST

Ihre SINN-Uhr benötigt eine Revision, eine Reparatur, eine Umrüstung oder eine Aufarbeitung?

Mithilfe unseres Auftragsformulars können Sie uns schnell und unkompliziert alle wichtigen Daten mitteilen. Detaillierte Informationen zu unserem Auftragsformular und über die weitere Abwicklung erhalten Sie im Menü „Kundendienst“ auf www.sinn.de. Bitte beachten Sie auch unsere Allgemeinen Geschäftsbedingungen (AGB) unter dem Punkt „Service und Reparaturen“. Sie finden die AGB auf unserer Internetseite unter www.sinn.de. Gern schicken wir Ihnen die AGB auch zu.

Sie haben die Möglichkeit, Ihre SINN-Uhr bei einem unserer zahlreichen autorisierten Händler in Deutschland abzugeben. Gerne können Sie auch persönlich im Kundendienst unseres Hauses in Frankfurt am Main vorbeikommen oder uns Ihre SINN-Uhr zusenden.

Wir empfehlen Ihnen Rücksendungen an uns ausschließlich als versichertes und nachverfolgbares Paket durchzuführen. Auf Wunsch besteht innerhalb Deutschlands die Möglichkeit einer transportversicherten Rückholung. Unfreie Zusendungen können wir leider nicht annehmen!

Detaillierte Informationen erhalten Sie im Menü „Kundendienst“ auf www.sinn.de oder telefonisch unter 069 / 97 84 14-400.

SERVICE

Does your SINN watch need an inspection, repair, retrofitting or reconditioning?

If possible, please use our service order form. For information about our service order form, please refer to the section entitled “Customer Service” on our website www.sinn.de/en and to the section entitled “Servicing and repairs” in our general terms and conditions at www.sinn.de/en. We would be happy to send you a copy of the general terms and conditions.

Our international partners generally offer on-site service. However, should they be unable to provide a certain service, they will organise the safe dispatch and return of the SINN watch to our manufactory in Germany. Please be aware that our partners will wait until they have a sufficient number of SINN watches before they post a shipment, in order to keep transport costs and customs duties to a minimum. This will increase the processing time.

Alternatively, you can send your SINN watch to us directly. You will be required to cover the postage costs for the delivery and return shipment, which vary depending on the country. For insurance reasons, we strongly recommend sending us any return goods by registered parcel post. We regret that we are unable to accept deliveries with unpaid postage!

In case you have a chance to drop off your watch directly at our office in Frankfurt am Main we look forward to your visit. Please make a note of our opening times.

For information about our service, please refer to the section entitled “Customer Service” on our website www.sinn.de/en or +49 (0)69 / 97 84 14-400.

© Sinn Spezialuhren GmbH

2. Auflage / April 2017
Technische Änderungen vorbehalten.

*2nd Edition / April 2017
Technical specifications are subject to changes.*

Ausführliche Informationen zu Sinn Spezialuhren, zu unseren Uhren und Technologien finden Sie auch unter www.sinn.de
You can also find comprehensive information about Sinn Spezialuhren, our watches and technologies at www.sinn.de/en.

